



Elektryczna instrukcja obsługi

Sterowanie uniwersalne

dwa styczniki / 24V

dla silników trójfazowych i jednofazowych



uwzględniająca :

M : mechaniczną instrukcję obsługi

E : elektryczną instrukcję obsługi

Spis treści E	strona
Wskazówki bezpieczeństwa	E 2
Podłączenie elektryczne	E 4
Montaż sterowania	E 5
Sterowanie uniwersalne	E 6
Mostki na listwie zaciskowej sterowania	E 7
Schemat główny połączeń elektrycznych	
3 x 230V AC, PE	E 8
3 x 400V AC, N, PE	E 9
3 x 400V AC, PE	E 10
3 x 460V AC, PE (wykonanie specjalne)	E 11
3 x 500V AC, PE (wykonanie specjalne)	E 12
1 x 230V AC , N , PE uzwojenie symetryczne	E 13
1 x 230V AC , N , PE uzwojenie asymetryczne	E 14
Schemat połączeń obwodu sterowania	E 15
Dodatkowe wyłączniki krańcowe	E 16
Urządzenia sygnałów dyspozycyjnych – rodzaje podłączeń	E 17
Pomoc przy likwidacji zakłóceń	E 20
TRWAŁOŚĆ / CYKL PRACY BRAMY	E 21

Wskazówki podstawowe

Napęd zbudowany jest według wymogów EN 12453 bezpieczeństwa dla bram z użyciem siły, został oddany do eksploatacji w stanie technicznej gotowości do użycia, nie budzącym zastrzeżeń. Dla utrzymania stanu bezpiecznej eksploatacji użytkownik zmuszony jest do przestrzegania wszystkich wskazówek zawartych w instrukcji obsługi.

Zasadniczo przy urządzeniach elektrycznych powinny pracować tylko osoby wykwalifikowane z uprawnieniami. Osoby te zmuszone są do oceny im powierzonych prac, rozpoznania możliwych źródeł zagrożeń i użycia właściwych środków bezpieczeństwa.

Przebudowa albo zmiany w urządzeniach ELEKTROMAT dopuszczalne są tylko po konsultacji z producentem. Oryginalne części zamienne i akcesoria autoryzowane przez producenta służą bezpieczeństwu. Przy użyciu innych części wygasa gwarancja. Bezpieczeństwo pracy dostarczonych urządzeń ELEKTROMAT gwarantowane jest tylko przy użytkowaniu zgodnym z ustaleniami producenta.

Wartości graniczne podane w danych technicznych nie mogą być w żadnym przypadku przekroczone (patrz odpowiednie fragmenty instrukcji obsługi)

Uzupełniające przepisy bezpieczeństwa

Przy instalowaniu, uruchamianiu, konserwacji i kontrolowaniu sterowania, trzeba przestrzegać obowiązujących dla danego przypadku ważnych przepisów bezpieczeństwa i zapobiegania wypadkom.

Szczegółnej uwagi wymagają następujące przepisy (wykaz niepełny):

Europejskie normy

- EN 12445
Proces sprawdzający bezpieczeństwo bram z użyciem siły
- EN 12453
Wymogi bezpieczeństwa dla bram z użyciem siły

Dodatkowo należy przestrzegać normatywnych zaleceń zawartych w normach:

VDE – Przepisy

- EN 418
- Bezpieczeństwo maszyn
urządzenia awaryjne NOT-AUS, funkcjonalne aspekty układów urządzeń przewodzących
- EN 60204 -1 / VDE 0113 – 1
Elektrycznych urządzeń z elektronicznymi zespołami działania
- EN 60335 – 1 / VDE 700 – 1
Bezpieczeństwo urządzeń elektrycznych dla użytku domowego i tym podobnych zastosowań

Przepisy przeciwpożarowe

Przepisy zapobiegające wypadkom

Uwaga!

Należy przestrzegać norm i przepisów, obowiązujących w Państwa kraju!

Objaśnienia znaków ostrzegających o zagrożeniu

W instrukcji obsługi znajdują się wytyczne ważne dla kompetentnego i bezpiecznego stosowania sterowań i urządzeń ELEKTROMAT.

Poszczególne znaki mają następujące znaczenie:



Niebezpieczeństwo

Oznacza, że istnieje niebezpieczeństwo dla życia i zdrowia użytkownika, w przypadku niezastosowania odpowiednich środków ostrożności.



Uwaga

Ostrzeżenie przed możliwymi uszkodzeniami sterowania, urządzenia ELEKTROMAT lub innych wartości trwałych, jeśli nie zostaną podjęte odpowiednie środki ostrożności.

Ogólne uwagi o zagrożeniach i środkach bezpieczeństwa

Wyszczególnione uwagi są generalnymi wytycznymi przy stosowaniu sterowań i urządzeń ELEKTROMAT w połączeniach z innymi urządzeniami. Wskazań tych należy bezwzględnie przestrzegać przy instalowaniu i pracy urządzenia.



- Przestrzegać obowiązujących dla danego przypadku przepisów bezpieczeństwa i zapobiegania wypadkom. Wbudowanie urządzenia ELEKTROMAT, otwieranie obudów lub pokryw i podłączanie elektryczne musi odbywać się, gdy urządzenie nie jest pod napięciem.
- Urządzenie ELEKTROMAT musi być instalowane z ustalonymi zabezpieczeniami i urządzeniami ochronnymi. W szczególności powinno zwrócić się uwagę na właściwe umiejscowienie uszczelek i prawidłowe dociągnięcie dławnic.
- Przy urządzeniach ELEKTROMAT ze stałym dopływem sieci do sterowania poza zabezpieczeniem bezpiecznikowym należy zastosować wyłącznik rozdzielny dla wszystkich faz.
- Przewody i kable przewodzące napięcie, należy regularnie sprawdzać na wypadek uszkodzeń izolacji i przerw miejscowych.
- Po stwierdzeniu uszkodzenia przewodów należy po natychmiastowym wyłączeniu zasilania sieci uszkodzone przewody wymienić. Przed załączeniem konieczne jest sprawdzenie zgodności dopuszczalnego napięcia urządzenia z miejscowym napięciem zasilania .
- Urządzenia wyłączania awaryjnego NOT-AUS, według VDE 0113 (EN60204) muszą przy każdej funkcji działania sterowania być aktywne. Odryglowanie urządzeń awaryjnych NOT-AUS nie może w żadnym wypadku mieć niekontrolowany lub niezdefiniowany wpływ na powtórne uruchomienie.

**Uwaga ! Zagrożenie życia przez porażenie prądem.**

Przed rozpoczęciem montażu należy sprawdzić, czy nie ma w przewodach napięcia.

**Montaż sterownika**

Sterownik oraz okablowanie jest przeznaczone wyłącznie do zastosowania w pomieszczeniach.

Przy urządzeniach elektrycznych powinny pracować tylko osoby wykwalifikowane. Osoby te zmuszone są do oceny powierzonych im prac, rozpoznania możliwych źródeł zagrożeń i podjęcia odpowiednich środków bezpieczeństwa.

Bezpiecznik instalowany przez inwestora!

Wszystkie bieguny sterownika muszą być zabezpieczone od skutków zwarcia i przeciążenia za pomocą bezpiecznika o prądzie znamionowym maks. 10A na każdą fazę. Zabezpieczenie realizuje się za pomocą automatów 3-biegunowych w sieciach prądu trójfazowego albo 1-biegunowych – w sieciach prądu przemiennego, włączonych przed sterownikami w instalacji domowej.

Sterownik powinien być podłączony do instalacji domowej poprzez odpowiednio dobrane urządzenie rozłączające wszystkie bieguny, zgodnie z normą EN 12453.

Dla prawidłowego podłączenia elektrycznego urządzenia ELEKTORMAT zalecane są następujące narzędzia:

- wielofunkcyjny miernik (dla napięcia zmiennego do 750VA)
- izolowany śrubokręt elektryczny
- obciążki umożliwiające odizolowanie kabli
- obciążki do cięcia kabli
- narzędzie ułatwiające otwarcie dławnic w sterowaniu dla wprowadzenia kabli
- końcówki kablone z przynależnymi szczypcami ściskającymi przy kablach giętkich

Podłączenie elektryczne urządzenia ELEKTROMAT wymaga usunięcia pokrywy obudowy sterowania. Po poluzowaniu dwóch śrub mocujących pokrywę, można pokrywę pod kątem 45° odchylić (Rys.1) i zdjąć.

Wejścia dla przewodów w sterowaniu otworzyć stosownym do tego narzędziem. Średnica otworu musi być mniejsza od średnicy przekroju kabla, aby była zachowana szczelność.

Przy otwieraniu wejść sterowania nożem lub śrubokrętem nie może być zachowana szczelność.

Wprowadzone przewody są podłączane według planu podłączeń prądowych.

Przy **prądzie trójfazowym** 3 fazy przewodu zasilającego należy podłączyć zgodnie z oznaczeniami L1/L2/L3 do stycznika K1. W przypadku obecności w sieci przewodu neutralnego N należy go podłączyć na zacisk oznaczony N.

Przy **prądzie jednofazowym** faza L1 i przewód neutralny N przewodu zasilającego należy podłączyć zgodnie z oznaczeniami L1/N do stycznika K1.

Przewód PE przy prądzie trójfazowym lub jednofazowym należy podłączyć na zacisk oznaczony PE.

Zastosowanie uniwersalnych połączeń wtykowych przy płycie sterującej wyłączników krańcowych umożliwia prosty montaż lub prostą wymianę sterowania. W razie potrzeby można kompletne sterowanie całkowicie zdjąć i obok napędu zamocować, dokonuje się tego przez poluzowanie dwóch śrub mocujących sterowanie .

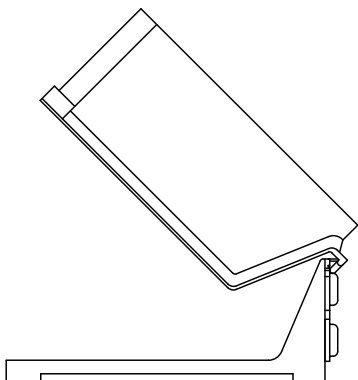
Następujące kroki są do przeprowadzenia:

Montaż / Demontaż:

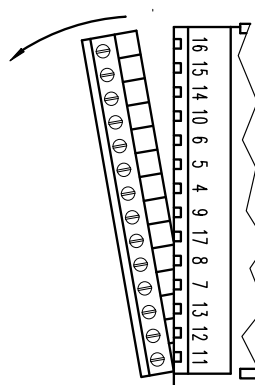
- zamocować sterowanie (**Rys. 1**)
- kabel łączący z gumą mocującą wsadzić do obudowy przekładni
- wsadzić wtyczkę silnika (**Rys. 3 / 4 / 5**)
- wsadzić wtyczkę wyłączników krańcowych , przyczym drugą ręką należy trzymać płytkę sterującą wyłączników krańcowych (**Rys. 2**)
- sprawdzić ustawienie wyłączników krańcowych
- zamocować osłonę wyłączników krańcowych

Przy **demontażu** postępować w odwrotnej kolejności.

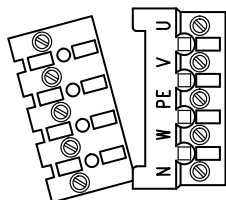
Rys.1: Obudowa sterowania



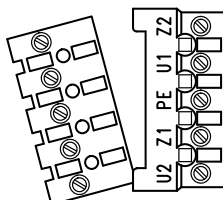
Rys. 2: Wtyczka wyłączników krańcowych



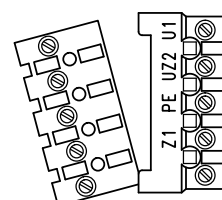
Rys. 3: Wtyczka silnika dla 3x500V/400V/230V



Rys. 4: Wtyczka do silników jednofazowych z uzwojeniem asymetrycznym



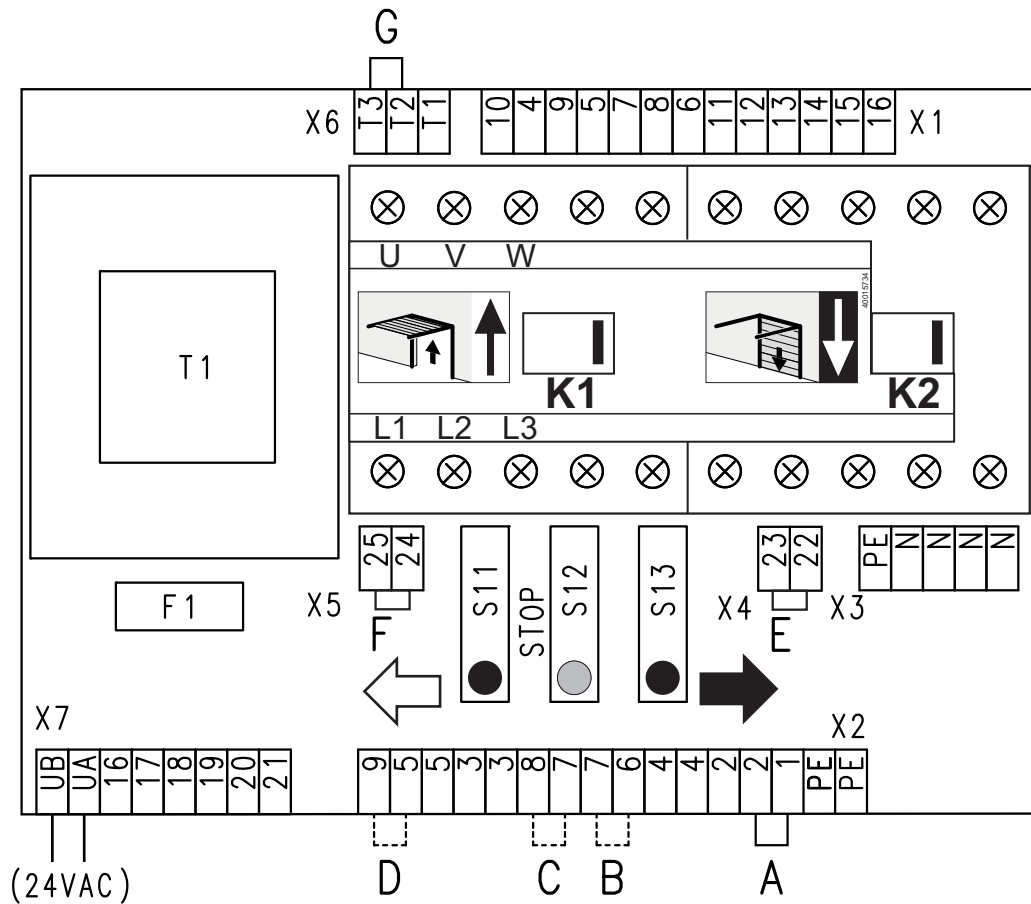
Rys. 5: Wtyczka do silników jednofazowych z uzwojeniem symetrycznym



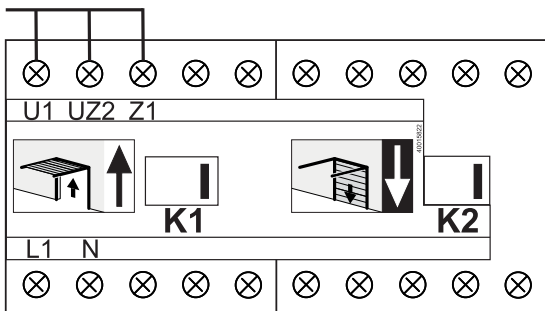
Przed uruchomieniem sterowania i ustawieniem wyłączników krańcowych należy sprawdzić prawidłowe mocowanie połączeń śrubowych. Przed podłączeniem do sieci sprawdzić wejście napięcia zasilającego / listwa zaciskowa przy transformatorze (X6, Mostek G)

Sterowanie składa się z płytki o kombinacji dwóch styczników dla "otwierania" (K1) i "zamykania" (K2). Poprzez zmianę mostków można uaktywniać różne funkcje.

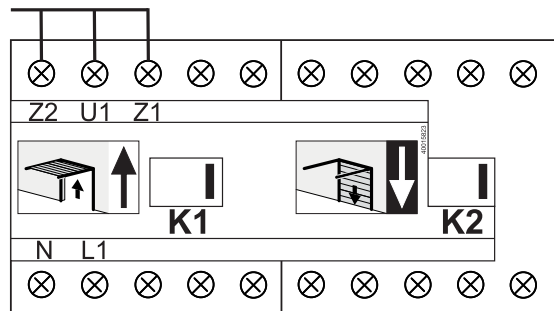
Rys. 6) : Sterowanie dla : 3 x 400V AC, N, PE lub 3 x 400V AC, PE
 3 x 460V AC, PE (Wykonanie specjalne);
 3 x 230V AC, PE;
 3 x 500V AC, PE (Wykonanie specjalne)



Rys. 7) : Sterowanie dla :
 1 x 230V z uzwojeniem
 symetrycznym



Rys. 8) : Sterowanie dla :
 1 x 230V z uzwojeniem
 asymetrycznym



Mostek A:

Mostek A jest konieczny do pracy sterowania. Poprzez usunięcie mostka zostaje przerwane napięcie sterowania, elektryczne działanie bramy jest niemożliwe. Zamiast mostka A można podłączyć dodatkowe urządzenia zabezpieczające jak np. : wyłączniki ryglujące lub wyłącznik naciągu lin napędowych.

Mostek B:

Mostek B służy do ruchu bramy z samopodtrzymaniem *) w kierunku otwierania. Poprzez zastosowanie mostka można bramę otworzyć z samopodtrzymaniem *). Przy bramach o niegładkich pancierzach lub skrzydłach, wymagany jest wyłącznik zabezpieczający przed wciągnięciem.

Mostek C:

Podłączenie listwy zabezpieczającej z kontaktem przekaźnikowym (kontakt zwierny) umożliwia zamknięcie bramy z samopodtrzymaniem. Niezastosowanie listwy zabezpieczającej, daje możliwość zamknięcia bramy tylko przy stałym nacisku na przycisk zamykania.

Mostek D:

Mostek D jest niezbędny do 1- kanałowego odbiornika radiowego lub przełącznika ciągnowego. Po pierwszej komendzie brama porusza się w kierunku pozycji końcowej otwarcia. Nastąpi wydanie drugiej komendy w pozycji końcowej otwarcia bramy, poprzez mostek D następuje zmiana komendy i brama porusza się w kierunku pozycji końcowej zamknięcia. Zatrzymanie bramy między pozycjami końcowymi np. : przez komendę Stop, wówczas następną komendą jaką wykona brama będzie otwieranie.

Mostek E + F:

Mostki E+ F są konieczne do pracy sterowania. Zamiast mostka E (przerywa otwieranie) i F (przerywa zamykanie) można podłączyć dodatkowe wyłączniki zabezpieczające.

Mostek G:

Mostek G jest konieczny do pracy sterowania. Za pomocą mostka G dokonuje się wyboru napięcia zasilającego:

Mostek G z zacisku T1 na T2 = 1 x 230V AC , N , PE;
3 x 230V AC, PE
3 x 460V AC, PE (Wykonanie specjalne)

Mostek G z zacisku T2 na T3 = 3 x 400V AC, N, PE;
3 x 400V AC, PE;
3 x 500V AC, PE (Wykonanie specjalne)

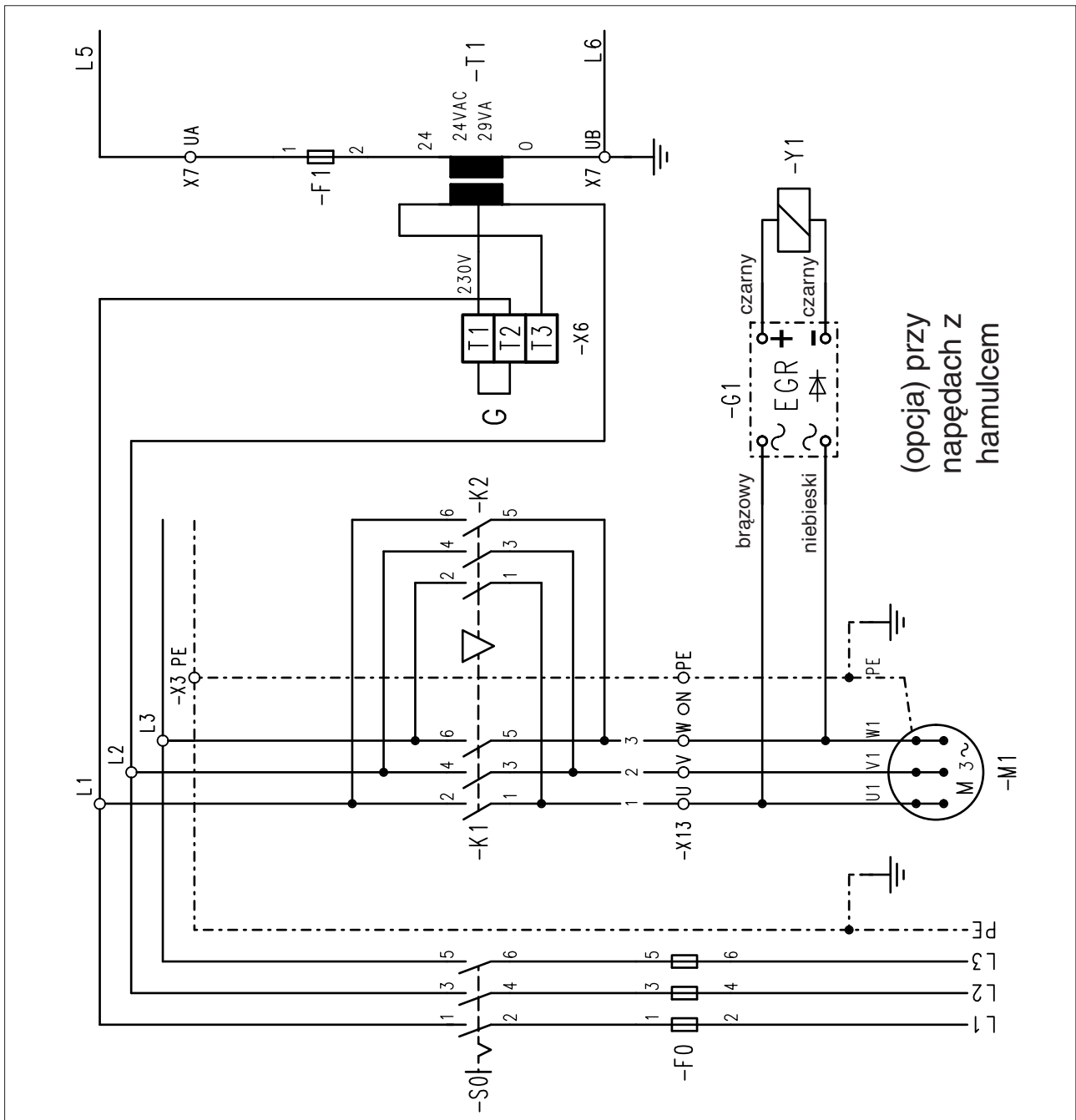
*) Samopodtrzymanie = Brama porusza się po nadaniu sygnału dalej samoczynnie
Bez samopodtrzymania = Brama porusza się tak długo jak długo występuje ciągły nacisk na przycisk sygnałów dyspozycyjnych

Schemat główny połączeń elektrycznych

3 x 230V AC, PE

56180076

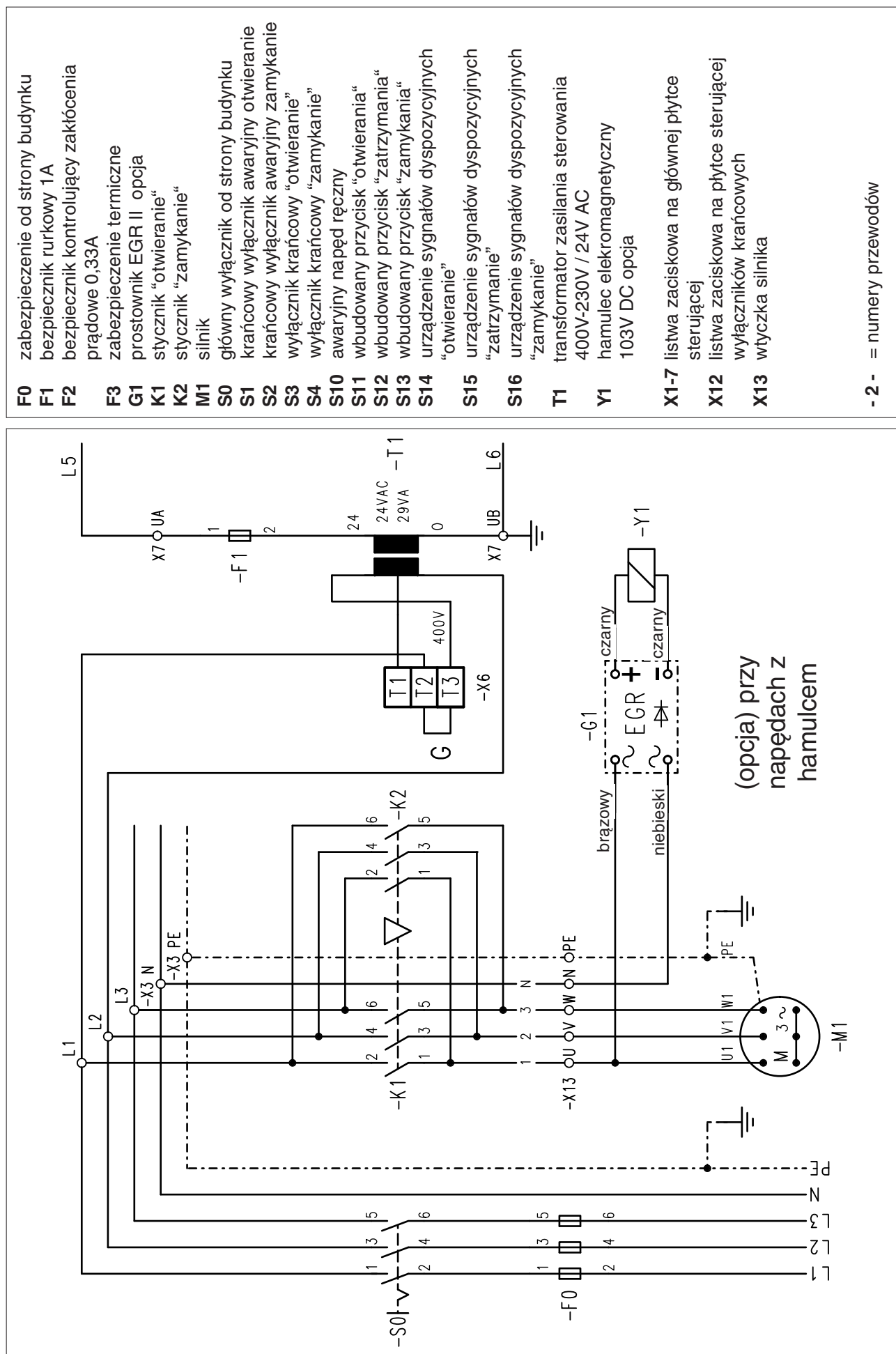
F0	zabezpieczenie od strony budynku
F1	bezpiecznik rurkowy 1A
F2	bezpiecznik kontrolujący zakłócenia prądowe 0,33A
F3	zabezpieczenie termiczne
G1	prostownik EGR II opcja
K1	stycznik "otwieranie"
K2	stycznik "zamykanie"
M1	silnik
S0	główny wyłącznik od strony budynku
S1	krańcowy wyłącznik awaryjny otwieranie
S2	krańcowy wyłącznik awaryjny zamykanie
S3	wyłącznik krańcowy "otwieranie"
S4	wyłącznik krańcowy "zamykanie"
S10	awaryjny napęd ręczny
S11	wbudowany przycisk "otwierania"
S12	wbudowany przycisk "zatrzymania"
S13	wbudowany przycisk "zamykania"
S14	urządzenie sygnałów dyspozycyjnych "otwieranie"
S15	urządzenie sygnałów dyspozycyjnych "zatrzymanie"
S16	urządzenie sygnałów dyspozycyjnych "zamykanie"
T1	transformator zasilania sterowania 400V-230V / 24V AC
Y1	hamulec elektromagnetyczny 103V DC opcja
X1-7	lista zaciskowa na głównej płycie sterującej
X12	lista zaciskowa na płycie sterującej wyłączników krańcowych
X13	wtyczka silnika
-2-	= numery przewodów



Schemat główny połączeń elektrycznych

3 x 400V AC, N, PE

56180077



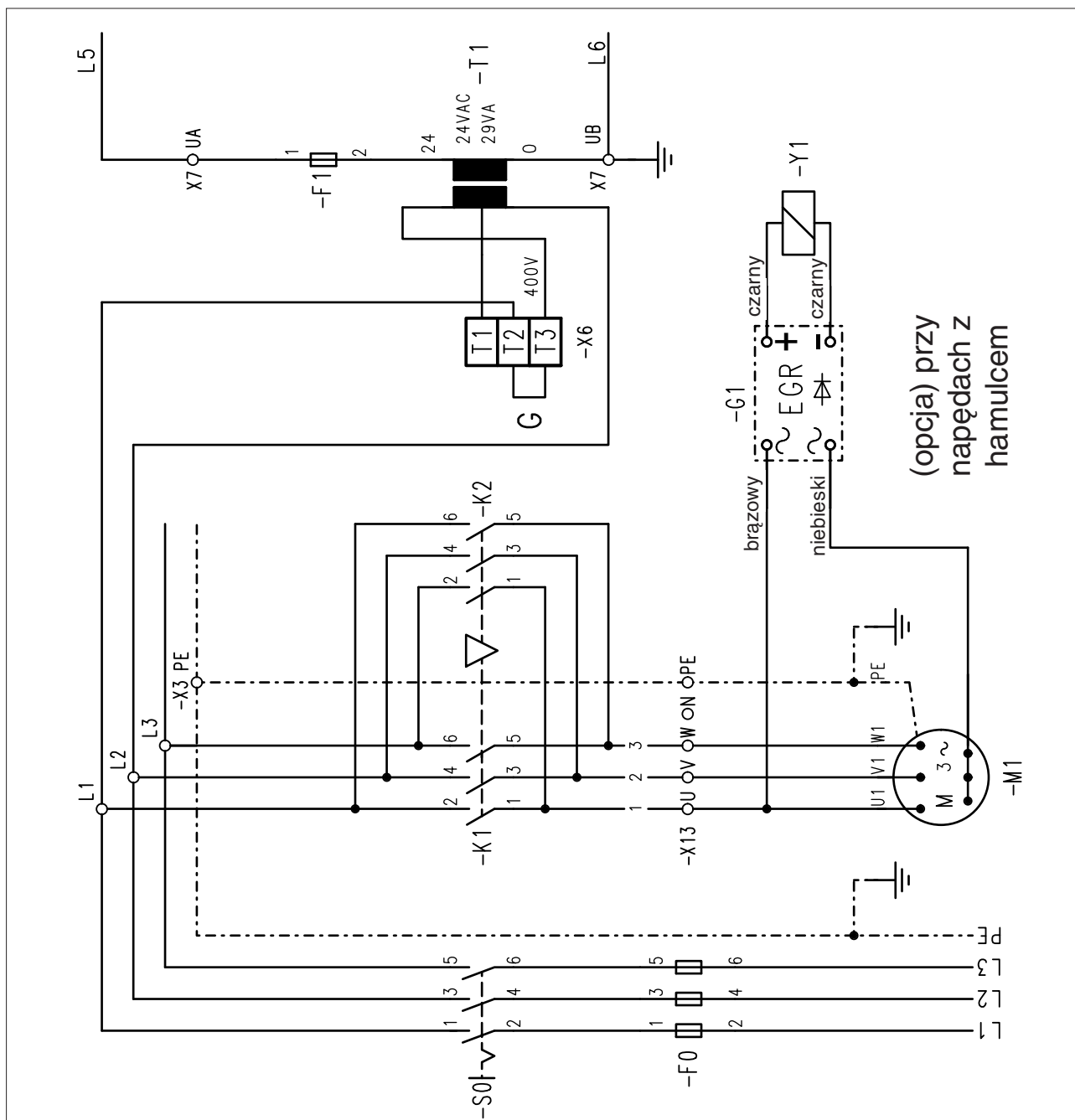
- F0** zabezpieczenie od strony budynku
 - F1** bezpiecznik rurkowy 1A
 - F2** bezpiecznik kontrolujący zakłócenia prądowe 0,33A
 - F3** zabezpieczenie termiczne
 - G1** prostownik EGR II opcja
 - K1** stycznik "otwieranie"
 - K2** stycznik "zamykanie"
 - M1** silnik
 - S0** główny wyłącznik od strony budynku
 - S1** krańcowy wyłącznik awaryjny otwieranie
 - S2** krańcowy wyłącznik awaryjny zamykanie
 - S3** wyłącznik krańcowy "otwieranie"
 - S4** wyłącznik krańcowy "zamykanie"
 - S10** awaryjny napęd ręczny
 - S11** wbudowany przycisk "otwierania"
 - S12** wbudowany przycisk "zatrzymania"
 - S13** wbudowany przycisk "zamykania"
 - S14** urządzenie sygnałów dyspozycyjnych "otwieranie"
 - S15** urządzenie sygnałów dyspozycyjnych "zatrzymanie"
 - S16** urządzenie sygnałów dyspozycyjnych "zamykanie"
 - T1** transformator zasilania sterowania 400V-230V / 24V AC
 - Y1** hamulec elektromagnetyczny 103V DC opcja
 - X1-7** listwa zaciskowa na głównej płycie sterującej
 - X12** listwa zaciskowa na płycie sterującej wyłączników krańcowych
 - X13** wtyczka silnika
- 2 -** = numery przewodów

Schemat główny połączeń elektrycznych

3 x 400V AC, PE

56180084

F0	zabezpieczenie od strony budynku
F1	bezpiecznik rurkowy 1A
F2	bezpiecznik kontrolujący zakończenia prądowe 0,33A
F3	zabezpieczenie termiczne
G1	prostownik EGR II opcja
K1	stycznik "otwieranie"
K2	stycznik "zamykanie"
M1	silnik
S0	główny wyłącznik od strony budynku
S1	krańcowy wyłącznik awaryjny otwieranie
S2	krańcowy wyłącznik awaryjny zamykanie
S3	wyłącznik krańcowy "otwieranie"
S4	wyłącznik krańcowy "zamykanie"
S10	awaryjny napęd ręczny
S11	wbudowany przycisk "otwierania"
S12	wbudowany przycisk "zatrzymania"
S13	wbudowany przycisk "zamykania"
S14	urządzenie sygnałów dyspozycyjnych "otwieranie"
S15	urządzenie sygnałów dyspozycyjnych "zatrzymanie"
S16	urządzenie sygnałów dyspozycyjnych "zamykanie"
T1	transformator zasilania sterowania 400V-230V / 24V AC
Y1	hamulec elektromagnetyczny 103V DC opcja
X1-7	listwa zaciskowa na głównej płytce sterującej
X12	listwa zaciskowa na płycie sterującej
X13	wyłączników krańcowych
X13	wtyczka silnika
- 2 -	= numery przewodów

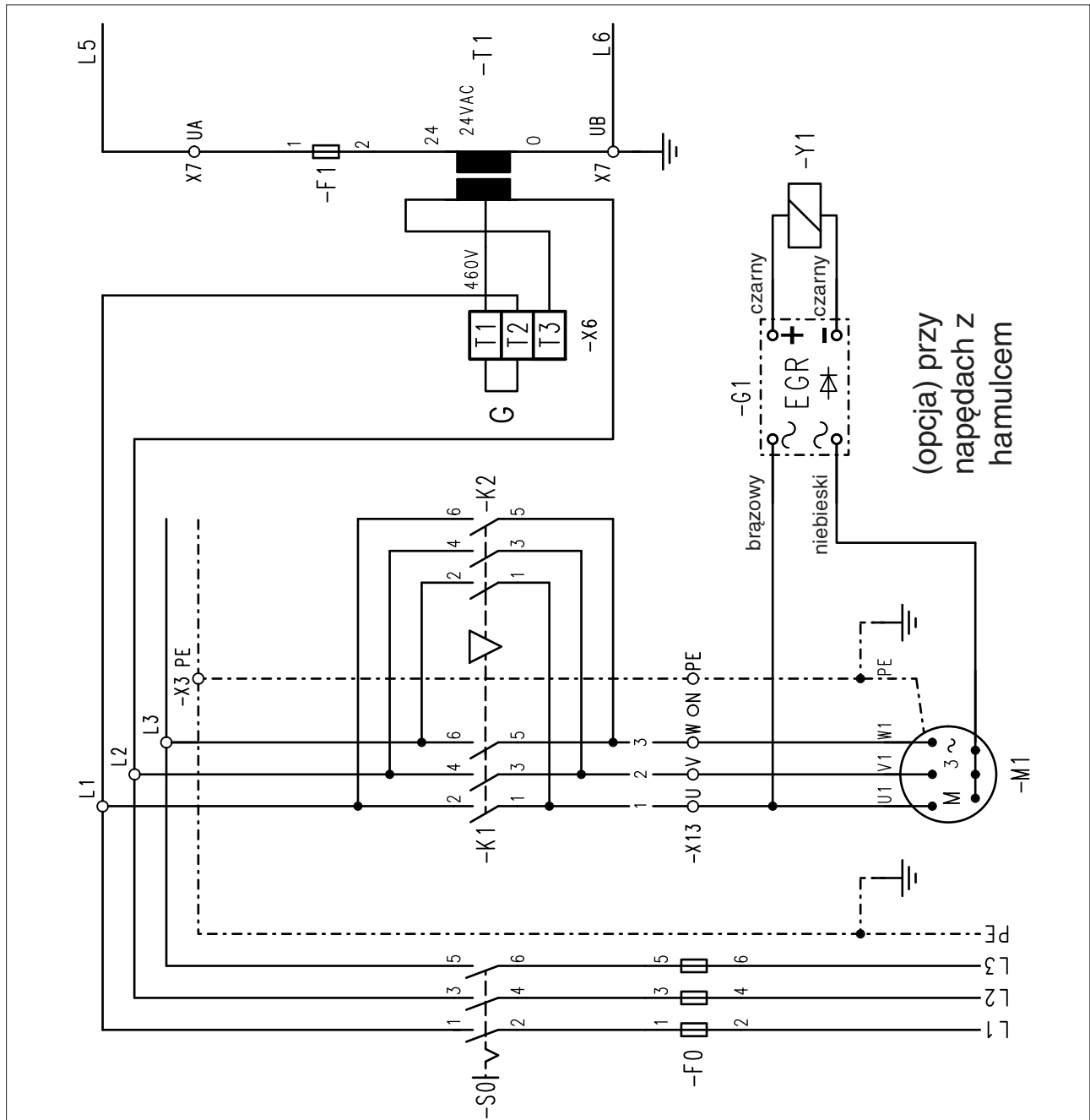


Schemat główny połączeń elektrycznych 3 x 460V AC, PE (wykonanie specjalne)

56180085

F0	zabezpieczenie od strony budynku bezpiecznik rurkowy 1A
F1	bezpiecznik kontrolujący zakończenia prądowe 0,33A
F2	zabezpieczenie termiczne prostownik EGR III opcja
F3	stycznik "otwieranie"
G1	stycznik "zamykanie"
K1	stycznik "zamykanie"
K2	stycznik "zamykanie"
M1	silnik
S0	główny wyłącznik od strony budynku
S1	krańcowy wyłącznik awaryjny otwieranie
S2	krańcowy wyłącznik awaryjny zamykanie
S3	wyłącznik krańcowy "otwieranie"
S4	wyłącznik krańcowy "zamykanie"
S10	awaryjny napęd ręczny
S11	wbudowany przycisk "otwierania"
S12	wbudowany przycisk "zatrzymania"
S13	wbudowany przycisk "zamykania"
S14	urządzenie sygnałów dyspozycyjnych "otwieranie"
S15	urządzenie sygnałów dyspozycyjnych "zatrzymanie"
S16	urządzenie sygnałów dyspozycyjnych "zamykanie"
T1	transformator zasilania sterowania 500V-460V / 24V AC
Y1	hamulec elektromagnetyczny 130V DC opcja
X1-7	listwa zaciskowa na głównej płycie sterującej
X12	listwa zaciskowa na płycie sterującej
X13	wyłączników krańcowych wtyczka silnika

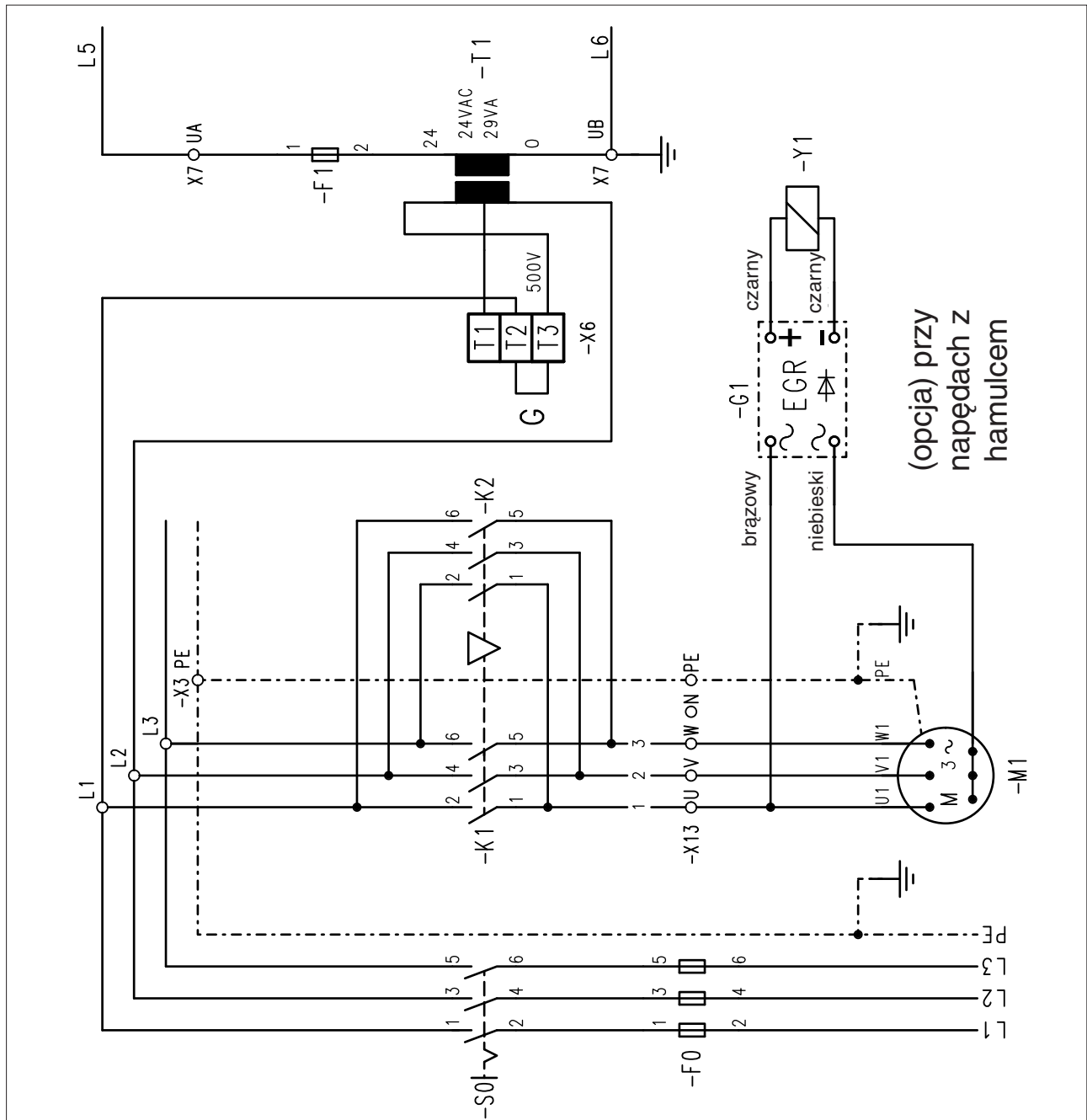
- 2 - = numery przewodów



Schemat główny połączeń elektrycznych 3 x 500V AC, PE (wykonanie specjalne)

56180086

F0	zabezpieczenie od strony budynku
F1	bezpiecznik rurkowy 1A
F2	bezpiecznik kontrolujący zakłócenia prądowe 0,33A
F3	zabezpieczenie termiczne
G1	prostownik EGR III opcja
K1	stycznik "otwieranie"
K2	stycznik "zamykanie"
M1	silnik
S0	główny wyłącznik od strony budynku
S1	krańcowy wyłącznik awaryjny otwieranie
S2	krańcowy wyłącznik awaryjny zamykanie
S3	wyłącznik krańcowy "otwieranie"
S4	wyłącznik krańcowy "zamykanie"
S10	awaryjny napęd ręczny
S11	wbudowany przycisk "otwierania"
S12	wbudowany przycisk "zatrzymania"
S13	wbudowany przycisk "zamykania"
S14	urządzenie sygnałów dyspozycyjnych "otwieranie"
S15	urządzenie sygnałów dyspozycyjnych "zatrzymanie"
S16	urządzenie sygnałów dyspozycyjnych "zamykanie"
T1	transformator zasilania sterowania 500V-460V / 24V AC
Y1	hamulec elektromagnetyczny 130V DC opcja
X1-7	listwa zaciskowa na głównej płycie sterującej
X12	listwa zaciskowa na płycie sterującej
X13	wyłączników krańcowych wtyczka silnika
- 2 -	= numery przewodów

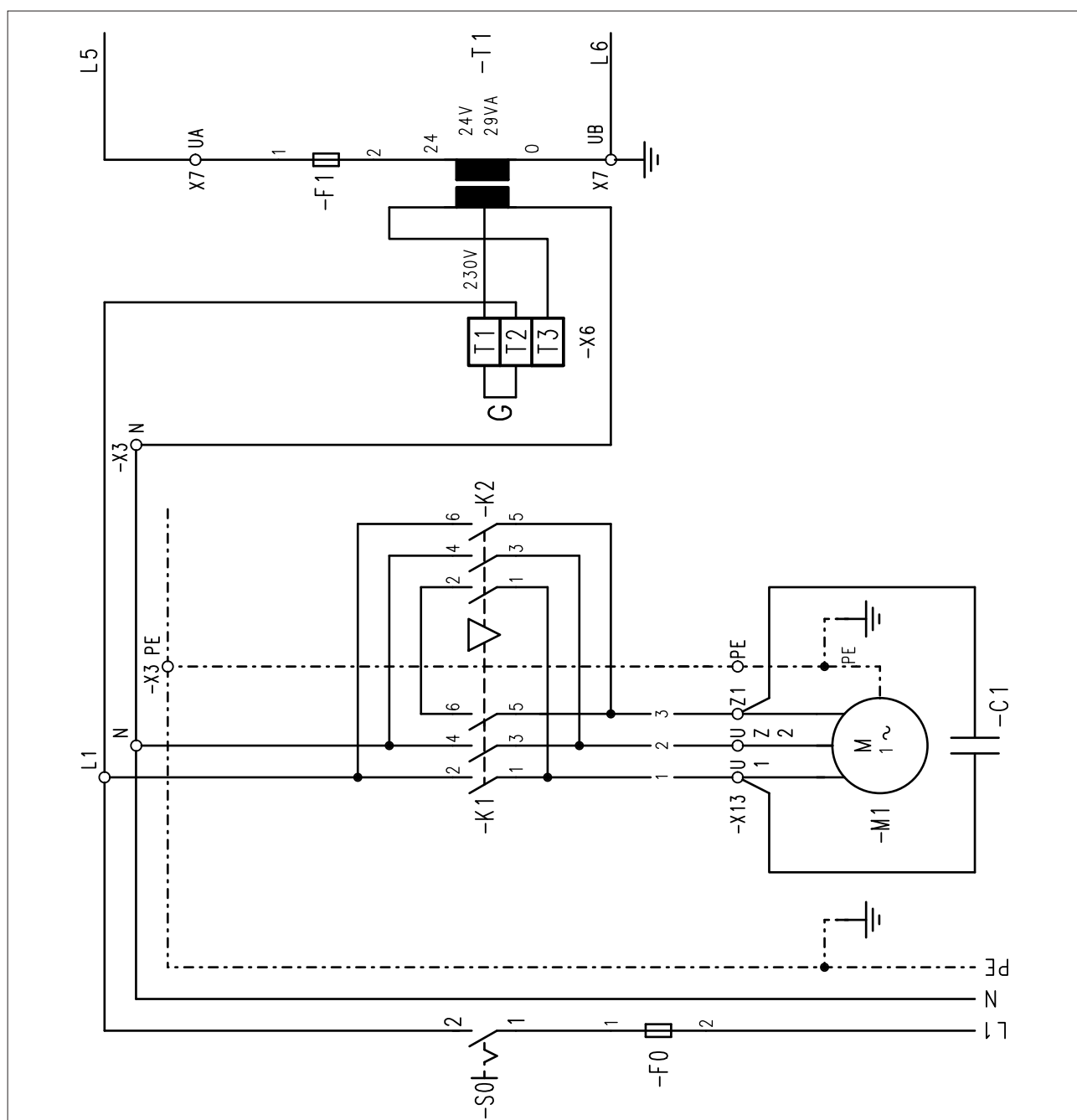


Schemat główny połączeń elektrycznych

1 x 230V AC , N , PE uzwojenie symetryczne

56180078

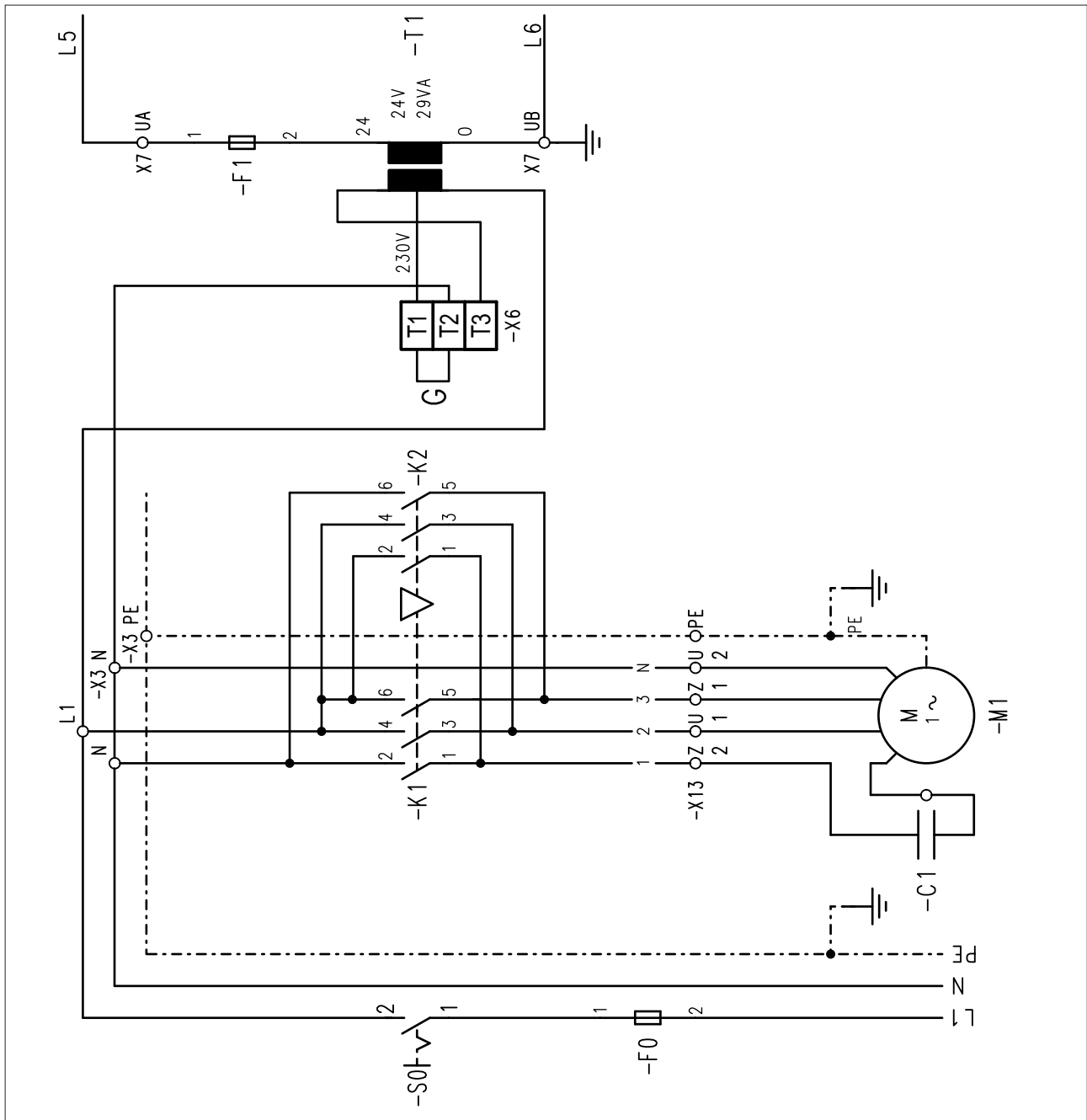
C1	Kondensator przeciwzakiłocieniowy
F0	zabezpieczenie od strony budynku
F1	bezpiecznik rurkowy 1A
F2	bezpiecznik kontrolujący zakłócenia prądowe 0,33A
F3	zabezpieczenie termiczne
K1	stycznik "otwieranie"
K2	stycznik "zamykanie"
M1	silnik jednofazowy o uzwojeniu symetrycznym
S0	główny wyłącznik od strony budynku
S1	krańcowy wyłącznik awaryjny otwieranie
S2	krańcowy wyłącznik awaryjny zamykanie
S3	wyłącznik krańcowy "otwieranie"
S4	wyłącznik krańcowy "zamykanie"
S10	awaryjny napęd ręczny
S11	wbudowany przycisk "otwierania"
S12	wbudowany przycisk "zatrzymania"
S13	wbudowany przycisk "zamykania"
S14	urządzenie sygnałów dyspozycyjnych "otwieranie"
S15	urządzenie sygnałów dyspozycyjnych "zatrzymanie"
S16	urządzenie sygnałów dyspozycyjnych "zamykanie"
T1	transformator zasilania sterowania 400V-230V / 24V AC
X1-7	listwa zaciskowa na głównej płytce sterującej
X12	listwa zaciskowa na płytce sterującej wyłączników krańcowych
X13	wtyczka silnika
-2-	= numery przewodów

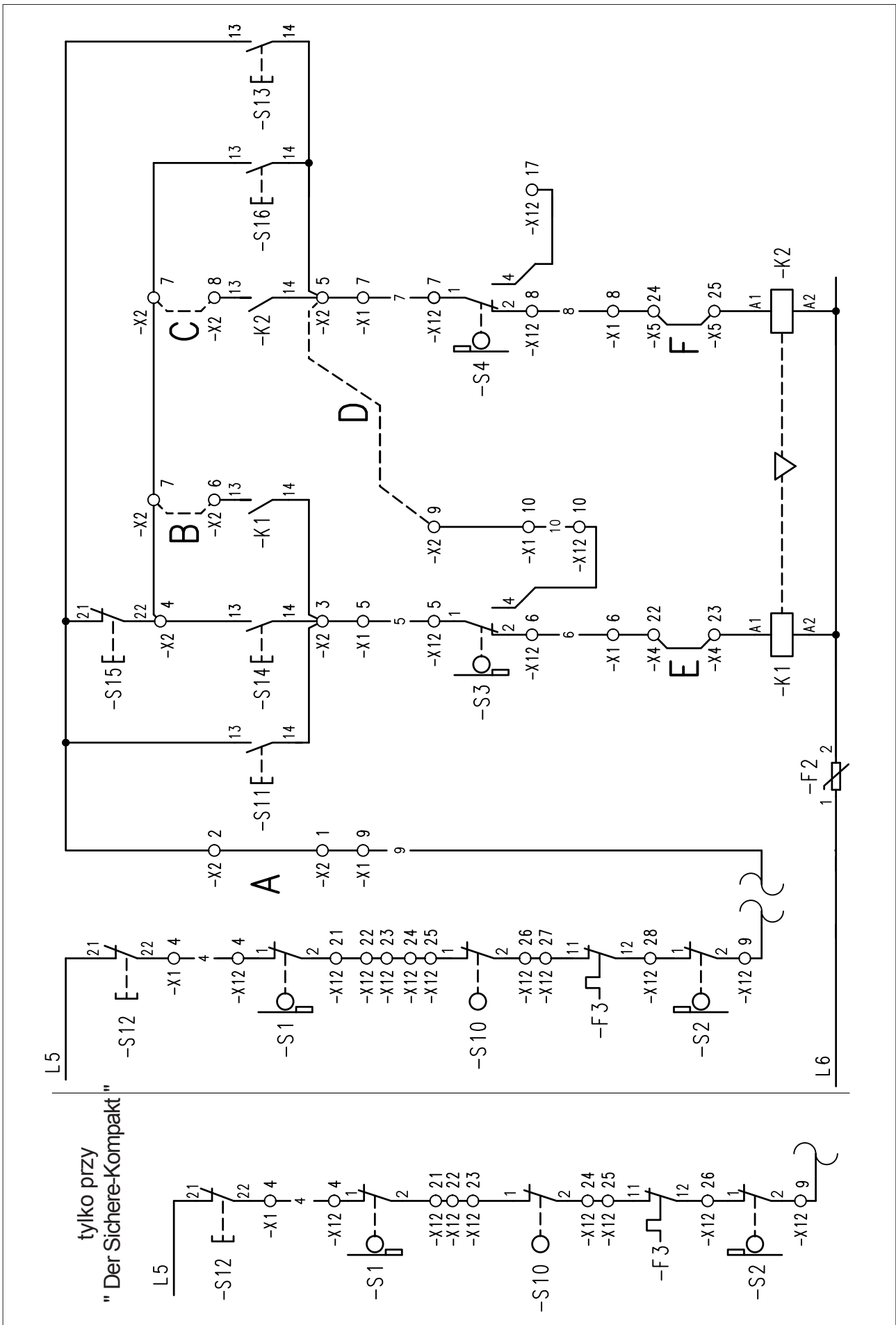


Schemat główny połączeń elektrycznych 1 x 230V AC , N , PE uzwojenie asymetryczne

56180079

C1	kondensator przeciwzakiłocieniowy
F0	zabezpieczenie od strony budynku
F1	bezpiecznik rurkowy 1A
F2	bezpiecznik kontrolujący zakłócenia prądowe 0,33A
F3	zabezpieczenie termiczne
K1	stycznik "otwieranie"
K2	stycznik "zamykanie"
M1	silnik jednofazowy o uzwojeniu asymetrycznym
S0	główny wyłącznik od strony budynku
S1	krańcowy wyłącznik awaryjny otwieranie
S2	krańcowy wyłącznik awaryjny zamykanie
S3	wyłącznik krańcowy "otwieranie"
S4	wyłącznik krańcowy "zamykanie"
S10	awaryjny napęd ręczny
S11	wbudowany przycisk "otwierania"
S12	wbudowany przycisk "zatrzymania"
S13	wbudowany przycisk "zamykania"
S14	urządzenie sygnałów dyspozycyjnych "otwieranie"
S15	urządzenie sygnałów dyspozycyjnych "zatrzymanie"
S16	urządzenie sygnałów dyspozycyjnych "zamykanie"
T1	transformator zasilania sterowania 400V-230V / 24V AC
X1-7	listwa zaciskowa na głównej płycie sterującej
X12	listwa zaciskowa na płycie sterującej wyłączników krańcowych
X13	wtyczka silnika
- 2 -	= numery przewodów





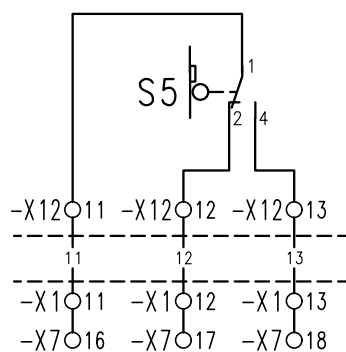
tylko przy
"Der Sichere-Kompakt"

Krzywki wyłączające dodatkowych wyłączników krańcowych ustawia się tak samo jak wyłączników podstawowych opisanych w mechanicznej instrukcji obsługi. Po dociągnięciu śruby głównej właściwy punkt zadziałania można skorygować poprzez śrubę pomocniczą dla dokładnego ustawienia.

5. i 6. Dodatkowy wyłącznik krańcowy (także przy “Sichere – Kompakt”)

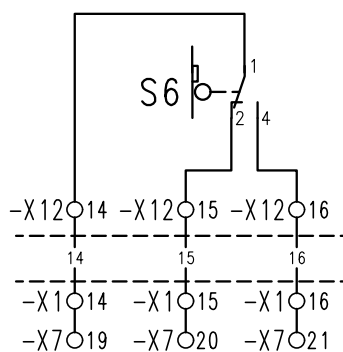
Urządzenie ELEKTROMAT wyposażone jest w dwa dodatkowe wyłączniki krańcowe (S5/ S6). Oba wyłączniki pozbawione są potencjału, służą jako kontakty zmienne i można je używać przy ruchu bramy w obu kierunkach.

Płytki sterująca wył. krań.



Główna płytki sterująca

Płytki sterująca wył. krań.



Główna płytki sterująca

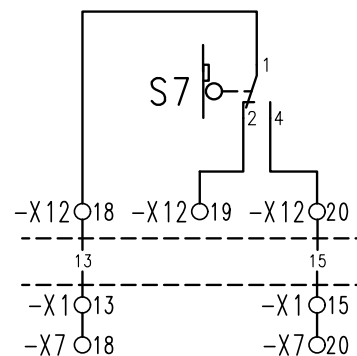
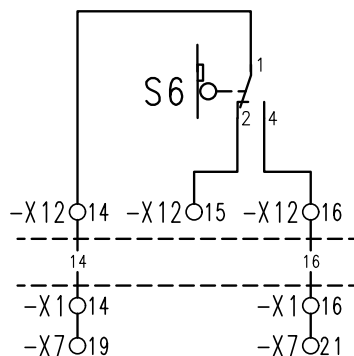
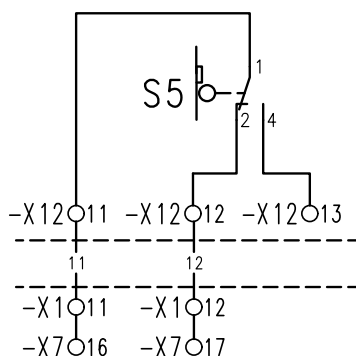
5. i 6. + 7. –my dodatkowy wyłącznik krańcowy (przy zamówieniu podać)

(7.- my dodatkowy wyłącznik krańcowy nie występuje przy “Der Sichere – Kompakt”)

Urządzenie ELEKTROMAT wyposażone jest w trzy dodatkowe wyłączniki krańcowe (S5 / S6 / S7). Owe wyłączniki mogą służyć jako pozbawione potencjału kontakty zwiernie lub rozwiernie przy ruchu bramy w obu kierunkach. Na rysunku zostały przedstawione przykładowe możliwości podłączeń dla dla dwóch zwiernych i jednego rozwiernego kontaktu.

Poprzez zamianę przewodów można dokonać wyboru funkcji wyłącznika (zwiernika lub rozwiernika).

Płytki sterująca wył. krań.



Główna płytki sterująca

Rodzaj podłączenia 1: Uruchamianie bramy przez trójfunkcyjny przełącznik przyciskowy z awaryjnym wyłącznikiem zapadkowym WY£. AWARYJNE.

Rodzaj podłączenia 2: Uruchamianie bramy przez tójfunkcyjny przełącznik przyciskowy z zintegrowanym przełącznikiem kluczowym.

Rodzaj podłączenia 3: Uruchamianie bramy przez trójfunkcyjny przełącznik przyciskowy z awaryjnym wyłącznikiem WY£. AWARYJNE i trójfunkcyjnym przełącznikiem przyciskowym z zintegrowanym przełącznikiem kluczowym do wyłączenia wszystkich urządzeń sygnałów dyspozycyjnych.

Rodzaj podłączenia 4: Uruchamianie bramy przez trójfunkcyjny przełącznik przyciskowy z awaryjnym wyłącznikiem zapadkowym WY£. AWARYJNE i wyłączalnym trójfunkcyjnym przełącznikiem przyciskowym poprzez zintegrowany przełącznik kluczowy.

Rodzaj podłączenia 5: Uruchamianie bramy w kierunku "otwierania"/ "zamykania" poprzez przełącznik kluczowy z zintegrowanym przyciskiem zatrzymania i trójfunkcyjnym przełącznikiem przyciskowym z zintegrowanym przełącznikiem kluczowym do wyłączenia wszystkich urządzeń dyspozycyjnych

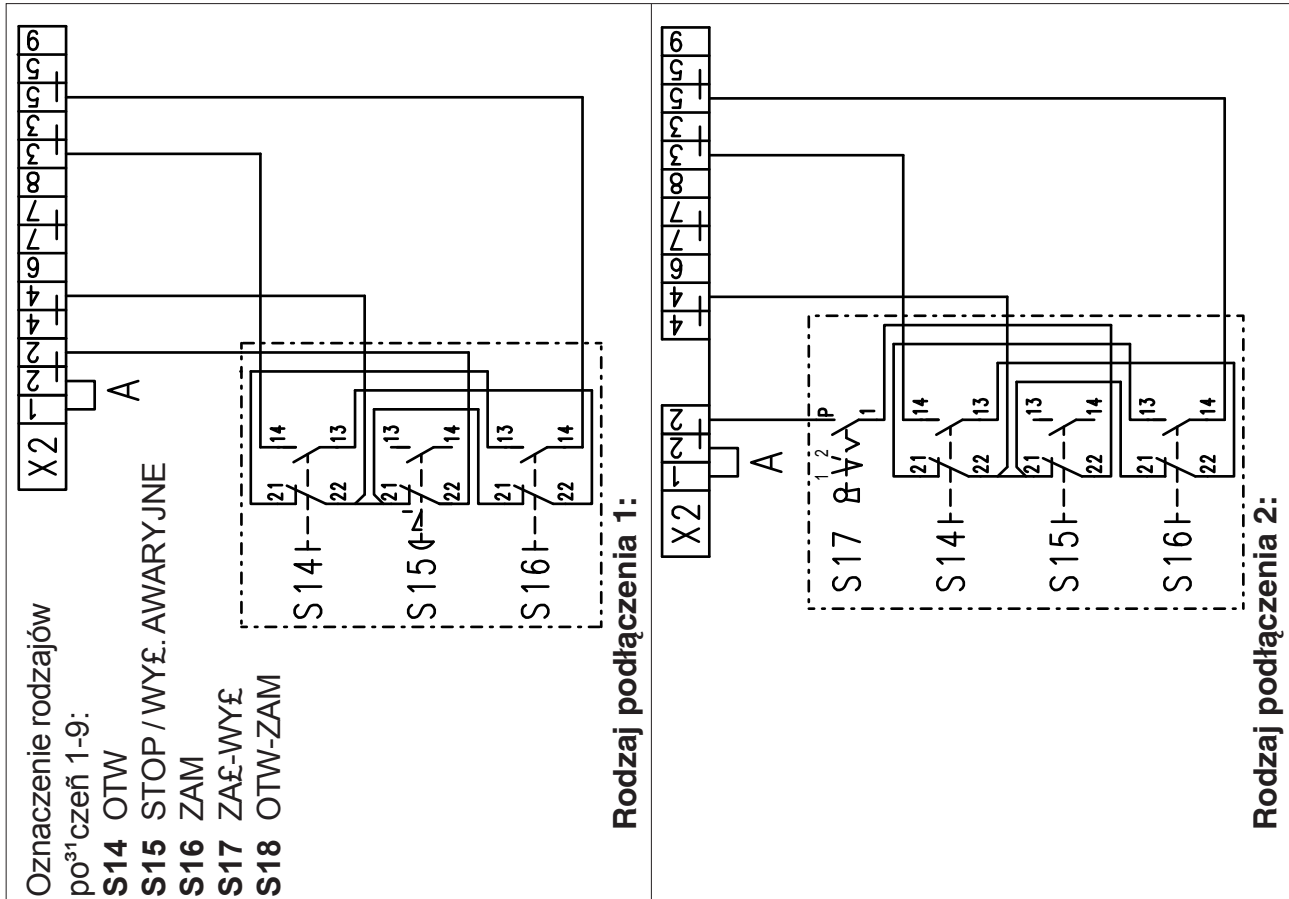
Rodzaj podłączenia 6: Uruchamianie bramy w kierunku "otwierania"/ "zamykania" przez przełącznik kluczowy z lub bez przycisku zatrzymania.

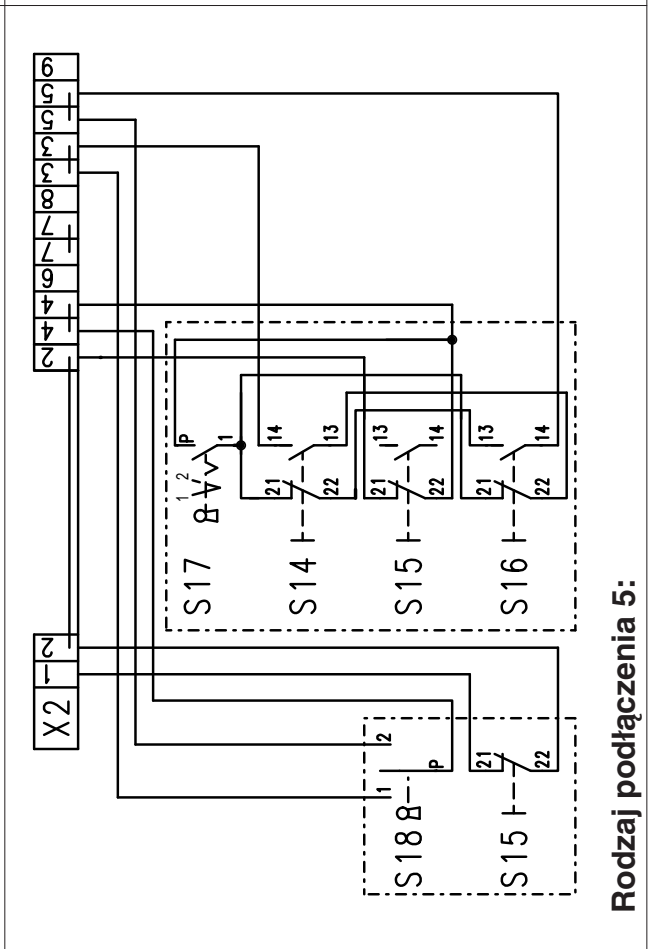
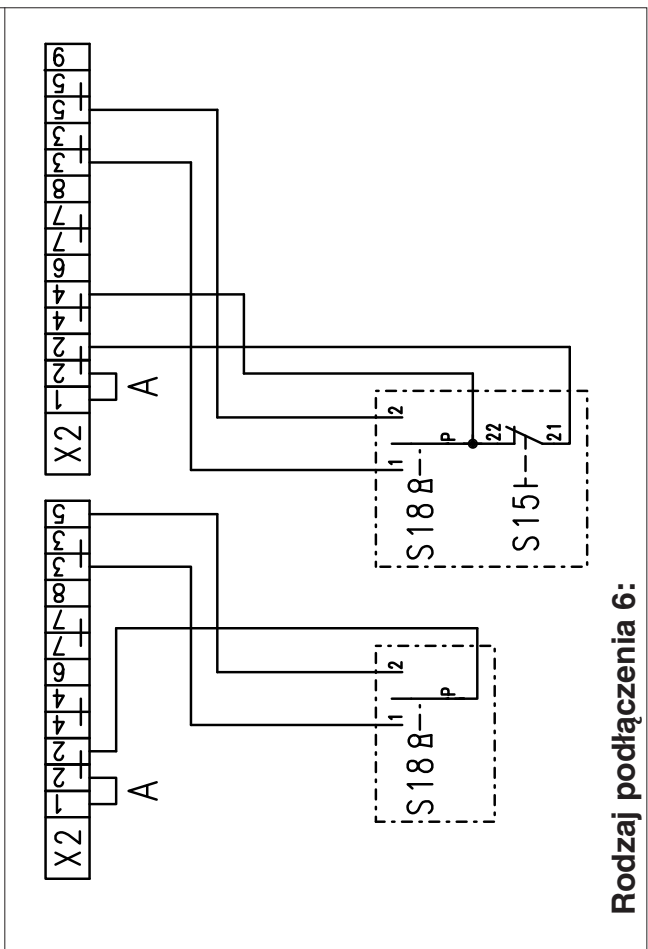
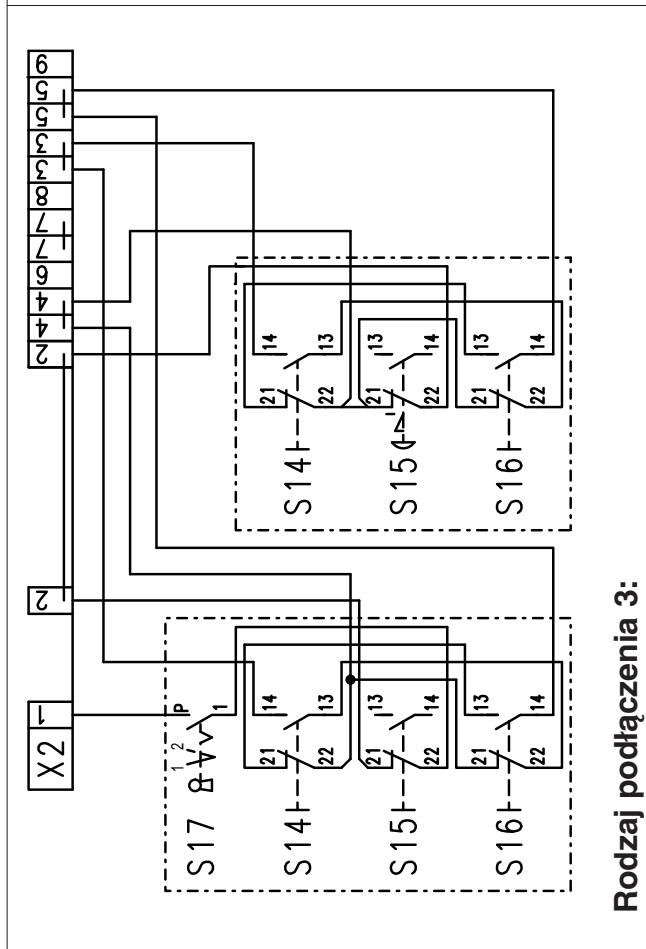
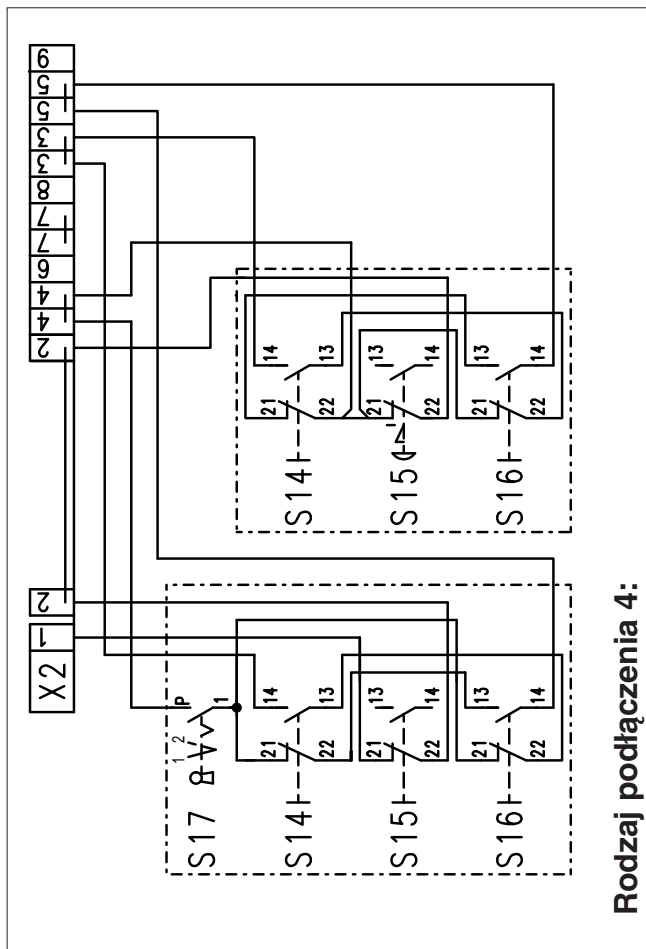
Rodzaj podłączenia 7: Uruchamianie bramy w kierunku "otwierania"/ "zamykania" przez przełącznik kluczowy z przyciskiem zatrzymania i trójfunkcyjnym przełącznikiem przyciskowym.

Rodzaj podłączenia 8: Uruchamianie bramy poprzez trójfunkcyjny przełącznik przyciskowy i 1-kanalowy nadajnik radiowy. (konieczna listwa zabezpieczająca) mostek D podłączyć

Rodzaj podłączenia 9: Uruchamianie bramy przez trójfunkcyjny przełącznik przyciskowy i przełącznik ciągnowy. (konieczna listwa zabezpieczająca) mostek D podłączyć

Rodzaj podłączenia 10: Podłączenie fotokomórki odbłaskowej, brama w kierunku zamykania z samopodtrzymaniem. (konieczna listwa zabezpieczająca)





Pomoc przy likwidacji zakłóceń

56192009

Zakłócenie Silnik napędowy nie rusza się i styczniki K1 lub K2 (nie) przyciągają	
ewntualny powód	usunięcie usterki
brak napięcia na zaciskach L1 / L2 / L3 prąd trójfazowy L1 / N prąd jednofazowy	zmierzyć napięcie prąd trójfazowy prąd jednofazowy między L1 a L2 między L1 a N między L2 a L3 między L3 a L1 Przy braku napięcia sprawdzić zabezpieczenie i zasilanie od strony budynku jak również zaciski w sterowaniu czy są prawidłowo dociągnięte jeśli nie to dociągnąć , dokonać tego przy wyłączonym napięciu na zaciskach styczników
F1 Zabezpieczenie sterowania uszkodzone	Podłączone urządzenia sygnałów dyspozycyjnych (np.: przełącznik kluczowy) sprawdzić na wypadek zwarcia Po zlikwidowaniu usterki wsadzić zapasowy bezpiecznik rurkowy
F2 bezpiecznik kontrolujący zakłócenia prądowe zareagował	Występuje jednoczesny sygnał dyspozycyjny otwierania i zamykania Sprawdzić urządzenia sygnałów dyspozycyjnych
Zabezpieczenie termiczne silnika w silniku poprzez przeciążenie lub przekroczenie dopuszczalnego czasu pracy zareagowało	Po ochłodzeniu uzwojenia silnika ponowne działanie możliwe jest przez wydanie komendy któremuś z urządzeń sygnałów dyspozycyjnych
Awaryjny wyłącznik krańcowy przerwał obwód sterowania	Poprzez awaryjny napęd ręczny zwolnić awaryjny wył. krań. z punktu zadziałania przejeżdżając ten punkt przy pomocy napędu ręcznego (korby) Sprawdzić i ewentualnie skorygować drogę zadziałania między podstawowym wył. krań. a awaryjnym wył. krań.
Peryferyjne wyłączniki bezpieczeństwa (wył. naciągu lin napędowych lub wył. drzwi przejściowych) przerwały napięcie sterowania	Wyłączniki bezpieczeństwa sprawdzić i ewentualnie wymienić
Wyłącznik awaryjnego napędu ręcznego przerwał napięcie sterowania	Porzez wielokrotne uruchamianie dokonać sprawdzenia awaryjnego wyłącznika napędu ręcznego
Sruby na zaciskach stycznika lub listwie zaciskowej poluzowały się	Wszystkie śruby należy sprawdzić czy są prawidłowo dociągnięte w przeciwnym razie przy wyłączonym napięciu dociągnąć
Uszkodzenie mechaniczne bramy	Sprawdzenie mechaniki bramy
Zakłócenie Brama nie zamyka się z samopodtrzymaniem	
ewntualny powód	usunięcie usterki
Uruchomiona listwa zabezpieczająca, przerwany strumień fotokomórki	Sprawdzić listwę zabezpieczającą i jej sterowanie przetwarzające sygnały , sprawdzić fotokomórki i na nowo ustawić

Sterownik bramy (stycznik nawrotny) wyposażony jest w elektromechaniczne elementy łączeniowe, ulegające zużyciu. Zużycie to zależy od liczby cykli pracy bramy i przełączanej mocy napędów ELEKTROMAT®. Zalecamy wymianę sterownika bramy (stycznika nawrotnego) po osiągnięciu odpowiedniej liczby cykli pracy bramy. Na poniższym wykresie przedstawiono zależność liczby cykli pracy bramy od mocy napędów ELEKTROMAT®.

